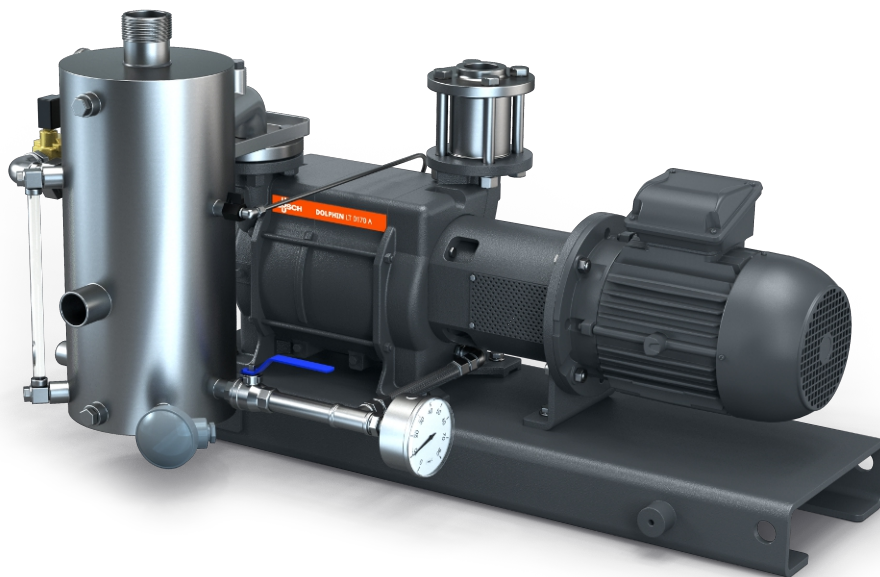


# DOLPHIN VL 0130-0320 A

## delvis resirkulering

Væskeringvakuumpumpeenheter



### Robust

Gjennomprøvd teknologi, pålitelig drift, korrosjonsfri impeller i rustfritt stål, ekstremt høy damp- og partikeltoleranse, en del av driftsvæsken resirkuleres, ny væske tilsettes i tilstrekkelig mengde til å opprettholde riktig temperatur

### Alt-i-ett

System med hovedramme, driftsvæskeseparator, styringssystem, inkludert tilbakeslagsventil for innløp, tilførselssett for ny væske, nivåindikator med brytere, temperatur- og trykkindikatorer og kavitasjonsbeskyttelse

### Fleksibel

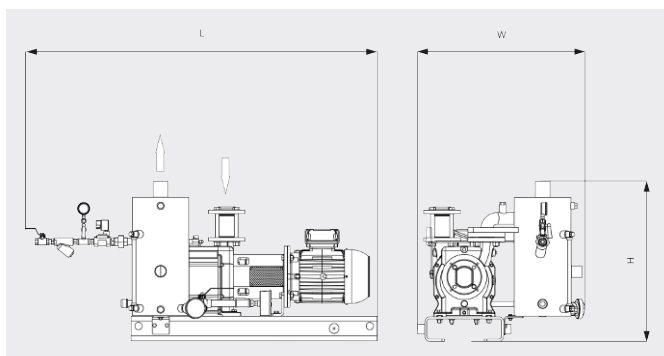
Valg av kabinetmateriale i støpejern (EN-GJL-200) eller 316-gradig rustfritt stål, ATEX-sertifisert versjon tilgjengelig (kat. 1 (i/o) IIC, T4), andre driftsvæsker enn vann er mulig

# DOLPHIN VL 0130-0320 A delvis resirkulering

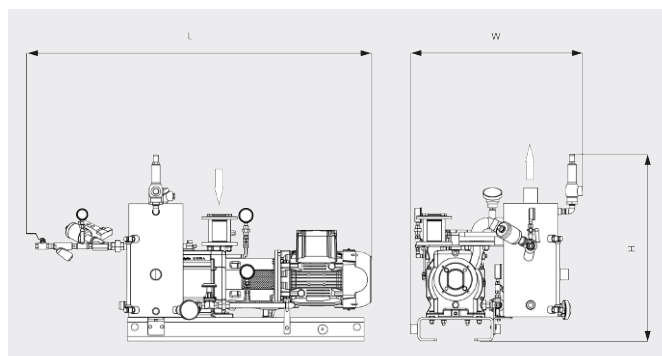
Væskeringsvakuumpumpeenheter



Dimensjonstegning



Dimensjonstegning



	DOLPHIN VL 0130 A delvis resirkulering	DOLPHIN VL 0170 A delvis resirkulering	DOLPHIN VL 0220 A delvis resirkulering	DOLPHIN VL 0320 A kontinuerlig vannforbruk
<b>Nominell pumpekapasitet</b>	105 / 128 m <sup>3</sup> /t (50/60 Hz)	144 / 162 m <sup>3</sup> /t (50/60 Hz)	203 / 230 m <sup>3</sup> /t (50/60 Hz)	255 / 320 m <sup>3</sup> /t (50/60 Hz)
<b>Sluttrykk</b>	33 hPa (mbar) (50/60 Hz)	33 hPa (mbar) (50/60 Hz)	33 hPa (mbar) (50/60 Hz)	33 hPa (mbar) (50/60 Hz)
<b>Nominell motoreffekt</b>	3,0 / 4,0 kW (50/60 Hz)	4,0 / 5,5 kW (50/60 Hz)	5,5 / 7,5 kW (50/60 Hz)	7,5 / 11,0 kW (50/60 Hz)
<b>Vekt ca.</b>	210 / 236 kg (Sikker/ATEX)	220 / 248 kg (Sikker/ATEX)	263 / 300 kg (Sikker/ATEX)	382 / 429 kg (Sikker/ATEX)
<b>Mål (L x W x H)</b>	1133 x 704 x 647 / 1133 x 724 x 788 mm (Sikker/ATEX)	1133 x 704 x 647 / 1166 x 724 x 788 mm (Sikker/ATEX)	1231 x 704 x 647 / 1303 x 724 x 788 mm (Sikker/ATEX)	1519 x 869 x 947 / 1520 x 931 x 1064 mm (Sikker/ATEX)
<b>Gassinløp / utløp</b>	G 1½" / R 2"	G 1½" / R 2"	G 1½" / R 2"	G2" / R 3"

## VIL DU VITE MER?

Ta kontakt med oss!  
post@busch.no eller +47 64 98 98 50



KONTAKTSKJEMA



RING NÅ